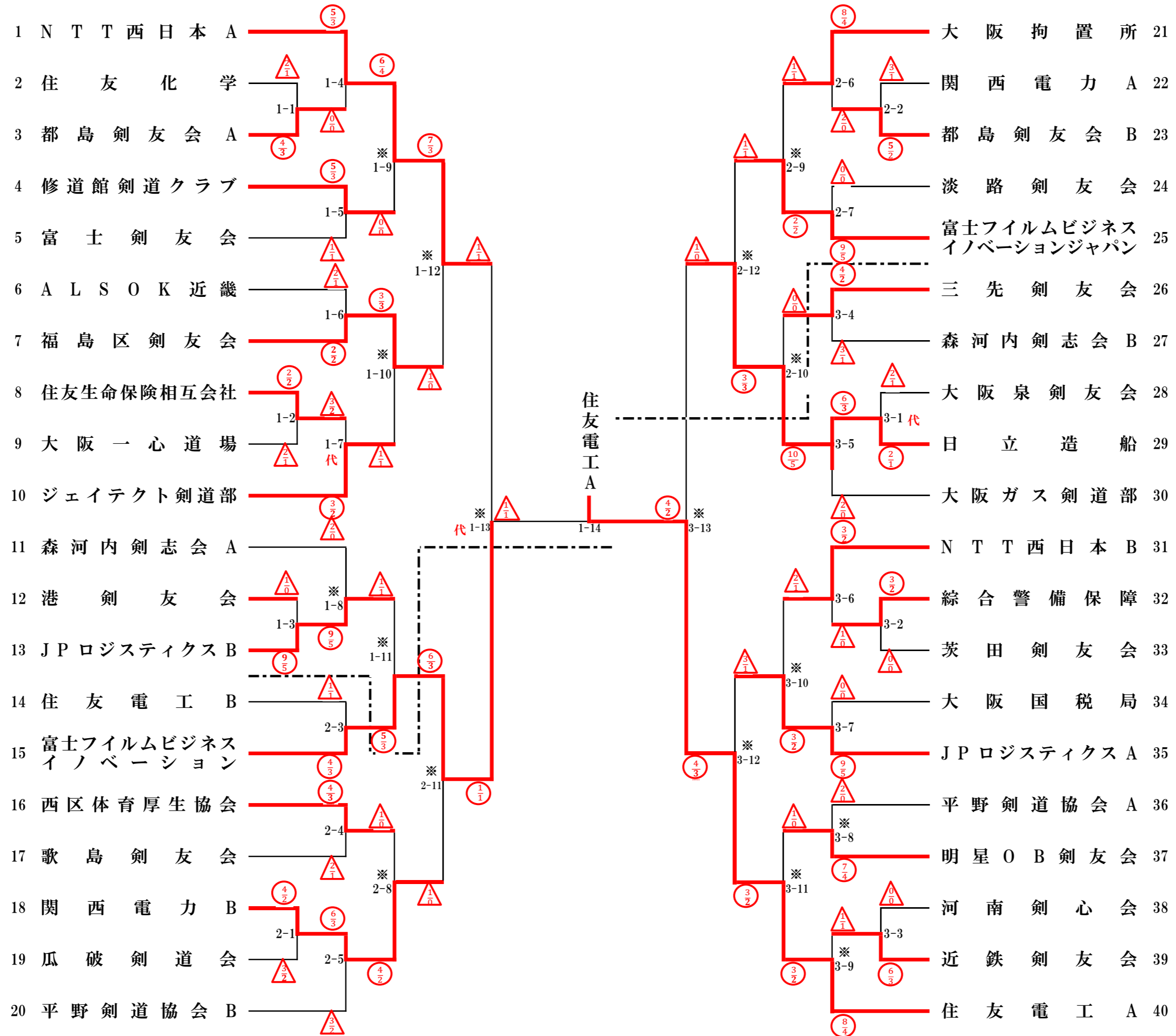
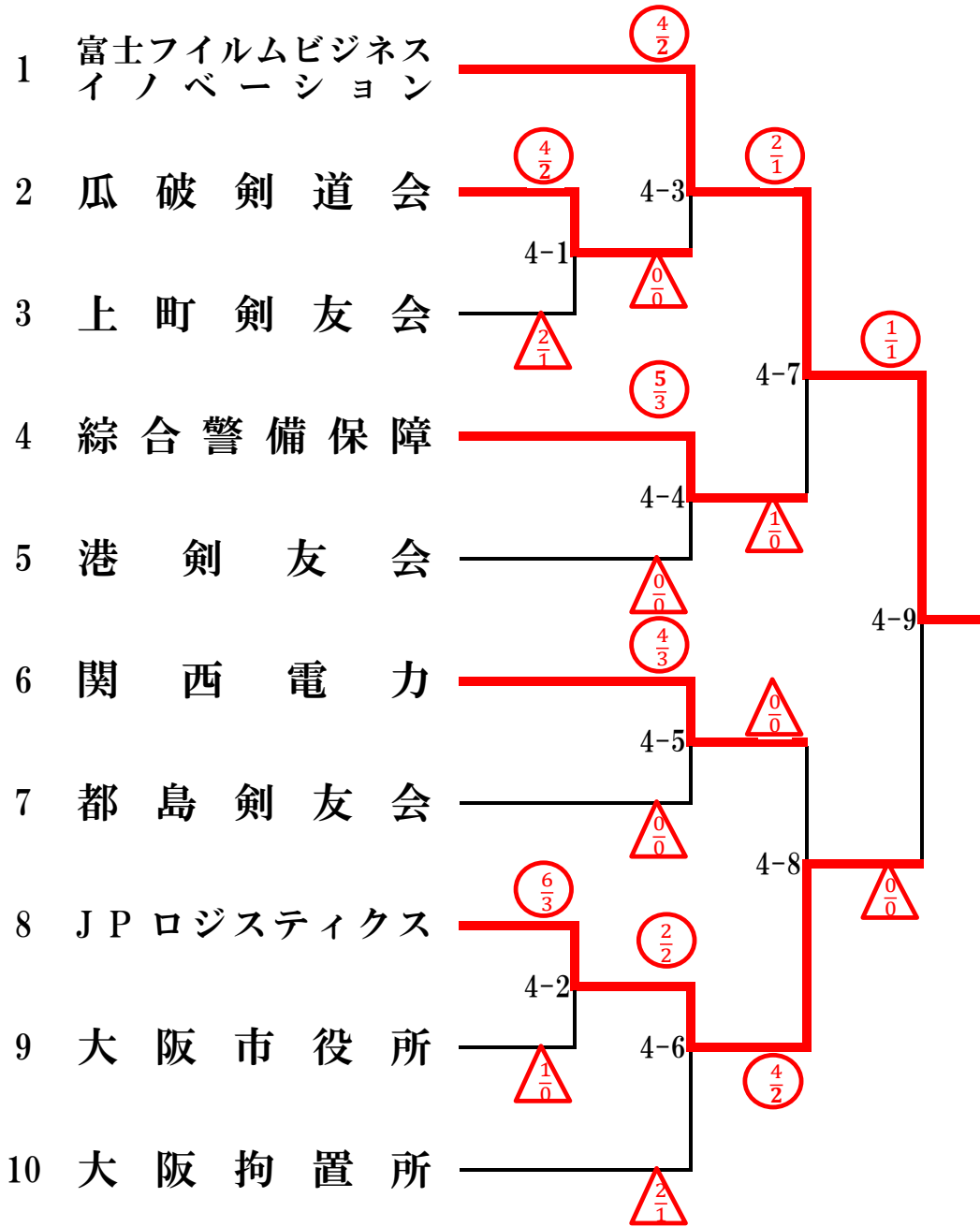


男子の部 (第1・2・3試合場) (※は試合場移動の可能性あります)



# 女子の部 (第4試合場)



富士フィルムビジネスイノベーション